



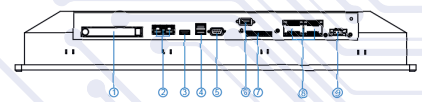
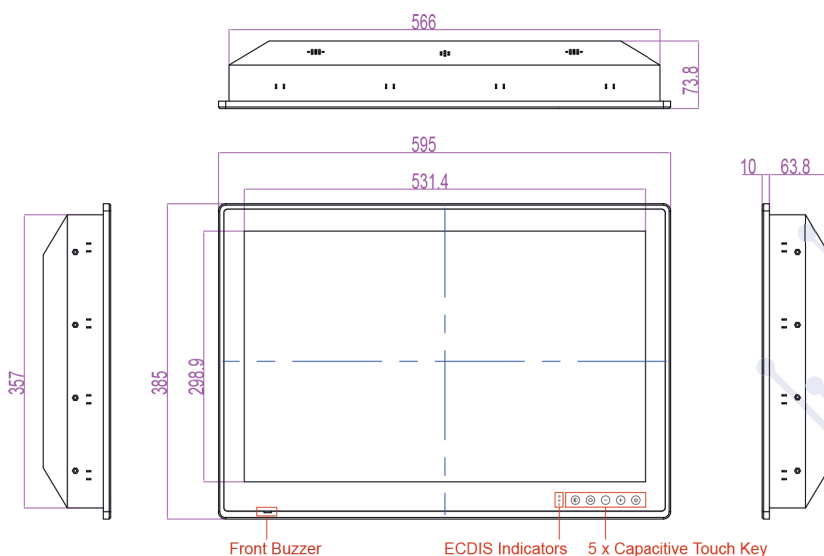
24" Panelmaster Marine 2490 (9mp24)

Der Panelmaster Marine ist ein speziell für maritime Anwendungen konzipierter Panel PC. Der kapazitive 24" Touchscreen überzeugt durch hohe Detailschärfe und brillante Farbdarstellung auch unter schwierigen Lichtverhältnissen. Die IP66 geschützte Front, in Kombination mit möglichen Einsatztemperaturen zwischen -15°C bis 55°C, widersteht auch rauen Bedingungen wie Schmutz und Feuchtigkeit problemlos. Die Tasten auf der Front ermöglichen den Schnellzugriff auf die wichtigsten Features wie z.B. die Anzeigensteuerung. Der marine Panel PC erfüllt natürlich die Anforderungen der Industrial Marine Standards wie IEC60945 4th Edition, DNVGL-CG-0339 und IACS E10.

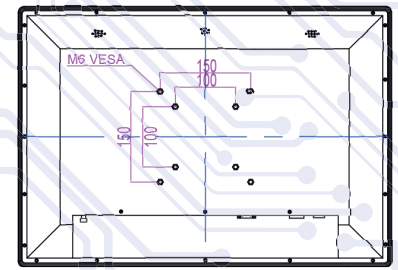


24" Panelmaster Marine 2490

Lüfterlos	ja
Displaygröße	24"
Auflösung	1920 x 1080 (16:9)
Touchscreen	kapazitiv / PCAP / Multitouch
Prozessor	Intel® Core™ i5-5200U 2.2GHz
RAM Max RAM	4GB 16GB
Laufwerk	64GB SSD
Raid 1	optional
Gigabit LAN	2
Grafikanschlüsse	HDMI
RS232/422/485	1
USB 2.0	1
USB 3.2 Gen 1	2
Digital I/O	8
Sonstiges	2 x 2W Lautsprecher
Betriebssysteme (opt.)	Windows, Linux
IP-Schutz Front	IP66
Netzteil	ohne
Stromanschluss	Terminal Block
Eingangsspannung	9-36V DC
Zertifizierung	FCC, DNV GL
Betriebstemperatur	-15°C - 55°C
Einbau	VESA 100, Paneleinbau
Abmessungen (BxTxH)	595x64x385 mm



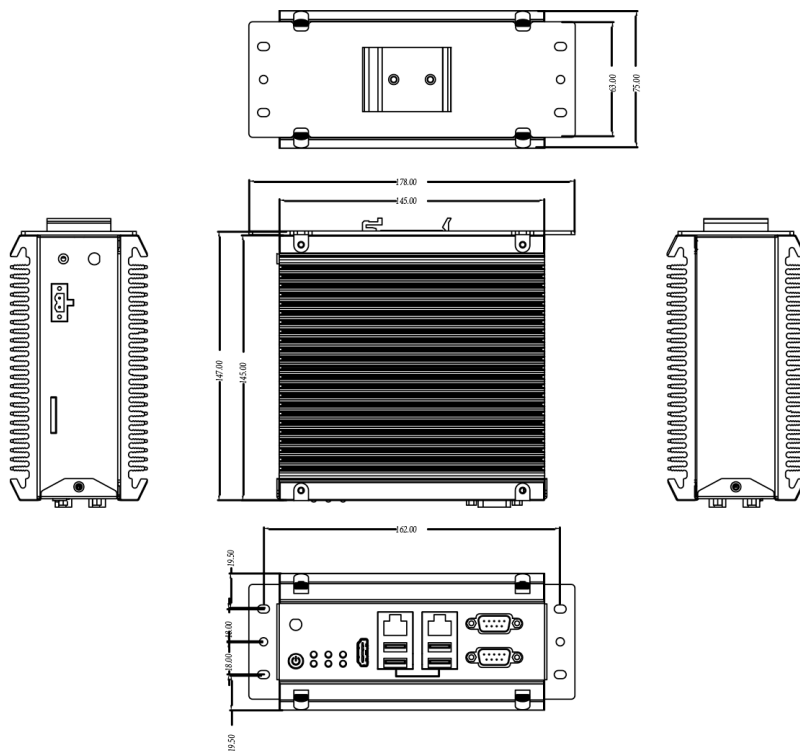
- 1. 1 x 2.5" Removable HDD
- 2. 2 x LAN
- 3. 1 x HDMI
- 4. 1 x USB 3.0, 1 x USB 2.0
- 5. 1 x RS232/422/485
- 6. 1 x USB 2.0
- 7. 1 x 8 Channel D/I/O (Optional)
- 8. 4 x NMEA 0183 Port (Optional)
- 9. 1 x DC Power Input



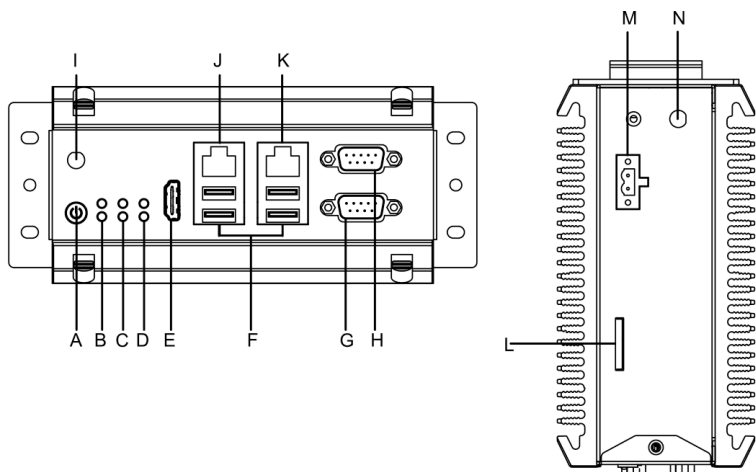
PicoSYS Embedded Box PC

Dimensions:

Unit : mm



I/O:



Specifications:

- A: Power Switch
- B: POWER&HDD LED
- C: COM1 LED
- D: COM2 LED
- E: HDMI
- F: USB2.0/USB3.0
- G: COM2
- H: COM1
- I: WiFi
- J: LAN1
- K: LAN2

- L: SIM
- M: DC in 12~24V
- N: Standby WiFi