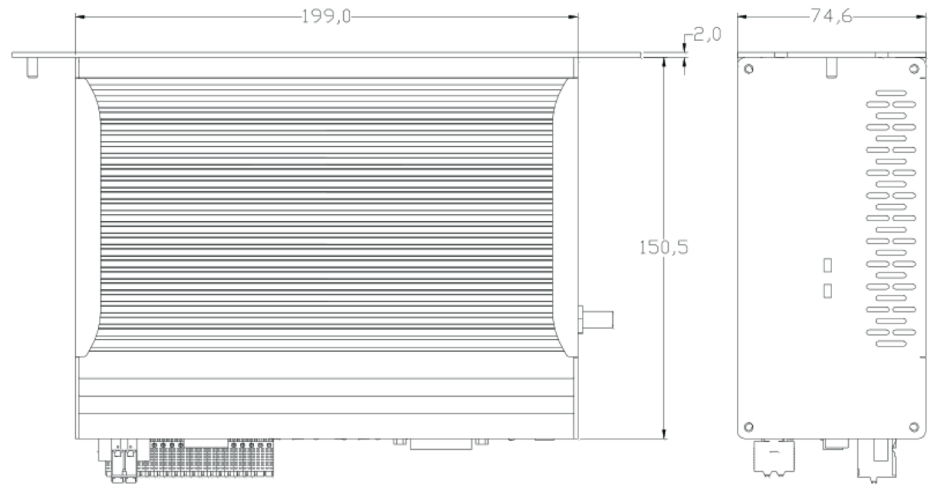
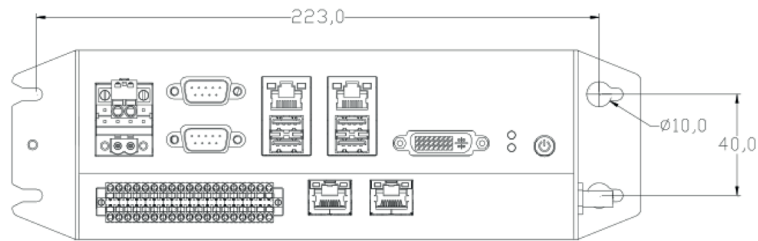




PicoSYS 2856

9en6111

Der für die Wandmontage vorgesehene Embedded-PC überzeugt durch hochwertige und leistungsstarke Komponenten ebenso wie mit einem lüfterlosen, robusten und hochveredelten Aluminiumgehäuse. Der robuste Embedded PC kann auch im erweiterten Temperaturbereich eingesetzt werden, kommt damit mühelos auch mit extremen Temperaturen von -20°C bis 60°C zurecht und bringt somit beste Voraussetzung für einen Einsatz im industriellen Bereich.



PicoSYS 2856

9en6111

Lüfterlos	ja
Prozessor	Intel® Celeron® J1900 SoC 2.0GHz
RAM	4 GB
max. RAM	8 GB
Laufwerk	SSD
Laufwerkskapazität	64 GB
Raid 1	nein
Slotarten	MiniPCIe, SIM-Slot
Netzwerkanschlüsse	4
Gigabit LAN	4
PoE-Ports	2
WLAN	optional
Anzahl Grafikports	1
Grafikanschlüsse	DVI-D
Serielle Schnittstellen	2
davon als RS232 nutzbar	2
davon als RS485 nutzbar	2
USB 3.2 Gen 1 (USB 3.0)	4
Digital I/O	16
Sonstiges	Dual DC, 4 x Light ctrl out, 4 x external trigger input, 4 x ex.l trigger in
Betriebssysteme (opt.)	Windows, Linux
IP-Schutz komplett	ohne
Netzteil	ohne
Stromanschluss	Terminal Block
Eingangsspannung	DC 12V-24V
Betriebstemperatur	-20°C - 60°C
Montage	Wallmount
Breite	199 mm
Tiefe	151 mm
Höhe	75 mm